

1. Dragon

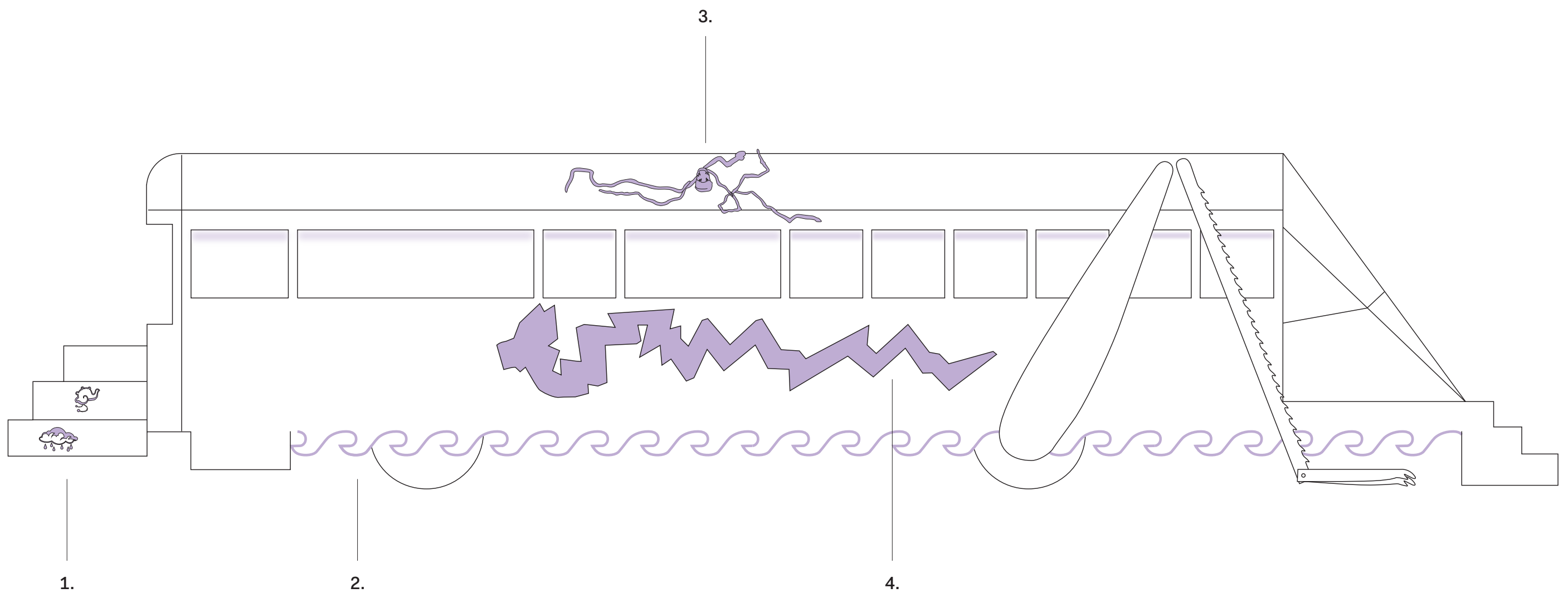
A silver dragon sculpture sits atop the bus like a figurehead on a ship's bow. A mythical creature, the dragon, has diverse symbolism throughout the world but often represents protection. A wire basket of a dozen eggs hangs from the figure's claws and underscore the sense of protection for those undergoing a healing ceremony. The eggs are carved from white onyx, a stone used to repel negative energy.

2. Chair

Maravilla designed and commissioned this chair to be made in El Salvador. Its design recalls the Acapulco chair, which is an icon of traditional Mexican furniture developed from the hand-woven hammocks of the Mayan. With its curving top and ray-like appendages, the chair resembles a throne. Mounted on top of the bus, it will serve as a seat for the artist when playing the gong during sound bath ceremonies.

3. Carousel and horses

Maravilla found the small carousel that sits atop the bus at an open air (tianguis) antique market in Mexico City. He had a vision to place it on the bus as a "memorial to children lost on their way to the border." Also, the carousel is intended to be used by the ancestors or spirits during ceremonies.



1. Purple light

Purple is associated with the divine in many belief systems, and in this sculpture, purple light appears to shine out from the work's inner core. When Maravilla underwent healing ceremonies while recovering from cancer, he had a recurring vision of a purple, pixelated goat jumping around him, and he always felt rejuvenated following this vision. The color purple came to signify hope and energy for the artist.

2. Metal wave pattern

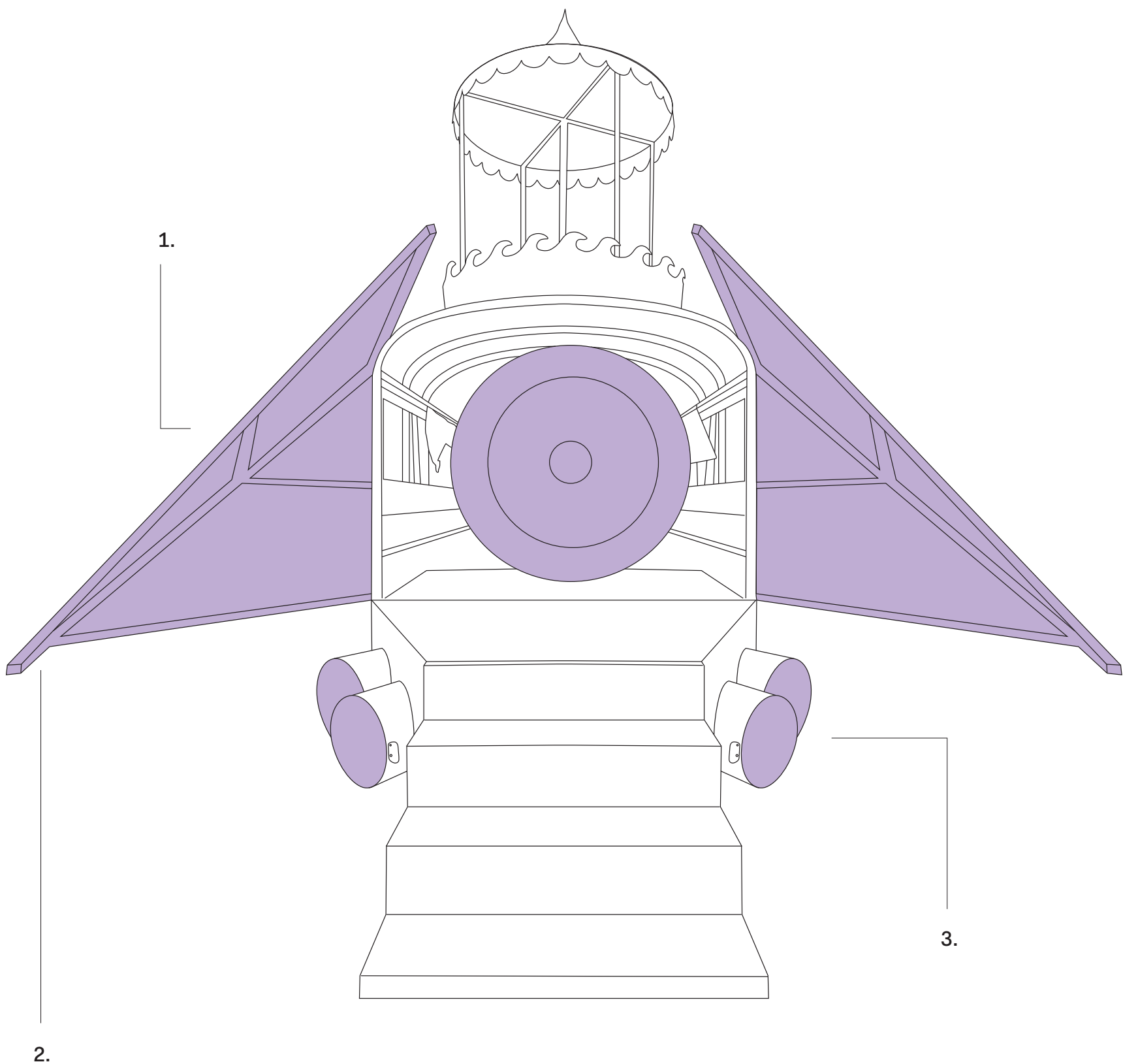
The wave pattern along the lower edge of the bus and surrounding the carousel suggests the flow of water. Essential to life, water plays a central role in many migration stories, especially the dangerous crossings of bodies of water. It also makes up a majority (around 60 percent) of the human body, a fact vital to many alternative healing modalities, such as sound therapy. Maravilla's incorporation of water imagery in this work gestures to the theme of travel and to healing practices central to his work.

3. Snakes

The sinuous snakes integrated throughout this sculpture began as tree roots. Maravilla collected them and worked with an alchemist based in Mexico City to plate them with metal. This process of material transformation relates to the snake's transformation and symbolic rebirth through shedding its skin.

4. Stone serpent

This 12-foot serpent is a lightning bolt, a serpent, and a migrating Monarch butterfly. It was carved from volcanic stone by an artisan, Miguel Angel Peña Cervantes, based in Mexico and designed by Maravilla. It recalls the detailed sculptures that adorn many Mayan temples and pyramids. Serpents are important social and religious symbols in many ancient civilizations of MesoAmerica — the vehicles for celestial bodies to travel and reminiscent of rebirth.



1. Gongs

Maravilla was introduced to sound therapy during his treatment for cancer and began incorporating gongs into his art in 2012. He studied gongs and sound healing with Don Conreux, a celebrated Australian-American healer, and learned how to produce different frequencies to target specific parts of the body. Maravilla uses gongs that are handmade in Germany and the United States and carefully calibrated to specific frequencies associated with planets and elements. The four gongs mounted here produce vibrations that travel through the entire sculpture. During a ceremony, participants can sit or lie inside of the sculpture to receive vibrational therapy.

2. Doors

The angled doors extending off the rear of the bus appear like the wings of an insect or spaceship. When opened, the rear doors imply the sculpture might take flight, and when closed, they protect the work's sublime interior. These doors also allow the sculpture to be placed in a variety of environments, including outside — one of the artist's hopes to travel this work throughout the world.

3. Pots (Tamaleras)

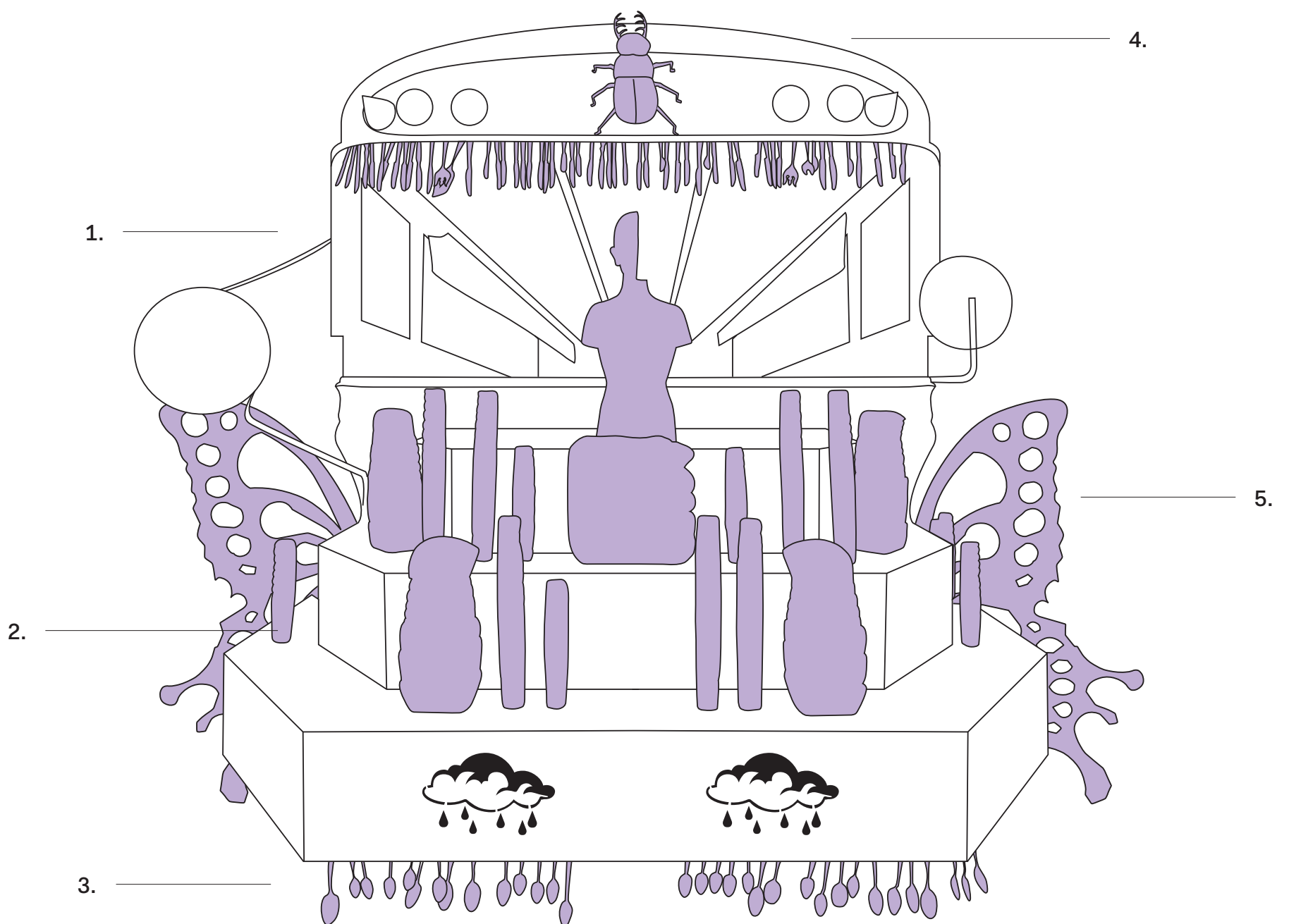
Throughout this sculpture, Maravilla has repurposed the large pots known as tamaleras used to steam tamales. Here, they take on the appearance of rocket boosters, powerful engines that will propel this otherworldly sculpture on its journey.

GUADALUPE MARAVILLA

MARIPOSA RELÁMPAGO

Guía de apreciación

Copia de la Exhibición. Por favor déjela para el próximo visitante.



1. Niño (figura anatómica)

Maravilla suele incluir modelos anatómicos en su serie Disease Throwers para hacer referencia al cáncer que sufrió o a las enfermedades en su familia y amigos. Este modelo en plástico del torso de un niño lo encontró en un mercado en Ciudad de México. La figura blanco perla, colocada en un lugar prominente de la escultura, evoca los fantasmas de los niños que primero utilizaron este autobús escolar y de aquellos que han cruzado fronteras en búsqueda de seguridad.

2. Piedras volcánicas talladas

En el frente escalonado del autobús, se aprecian muchas esculturas talladas en piedra volcánica. El maíz, o elote, un ingrediente culinario básico, simboliza la vida y la fertilidad en muchas culturas americanas y se repite en toda la obra de Maravilla. La mano en el centro, que sostiene un cubo de hielo que se derrite, alude al Servicio de Inmigración y Control de Aduanas de Estados Unidos (ICE, por sus siglas en inglés), un organismo de seguridad federal que se encarga de hacer cumplir las leyes de inmigración de EE.UU. mediante el traslado forzoso de individuos, y separando familias en el proceso. Maravilla contrató a artesanos en El Salvador y México para crear estas esculturas: una de las formas que emplea para apoyar las microeconomías con su trabajo.

3. Cubiertos

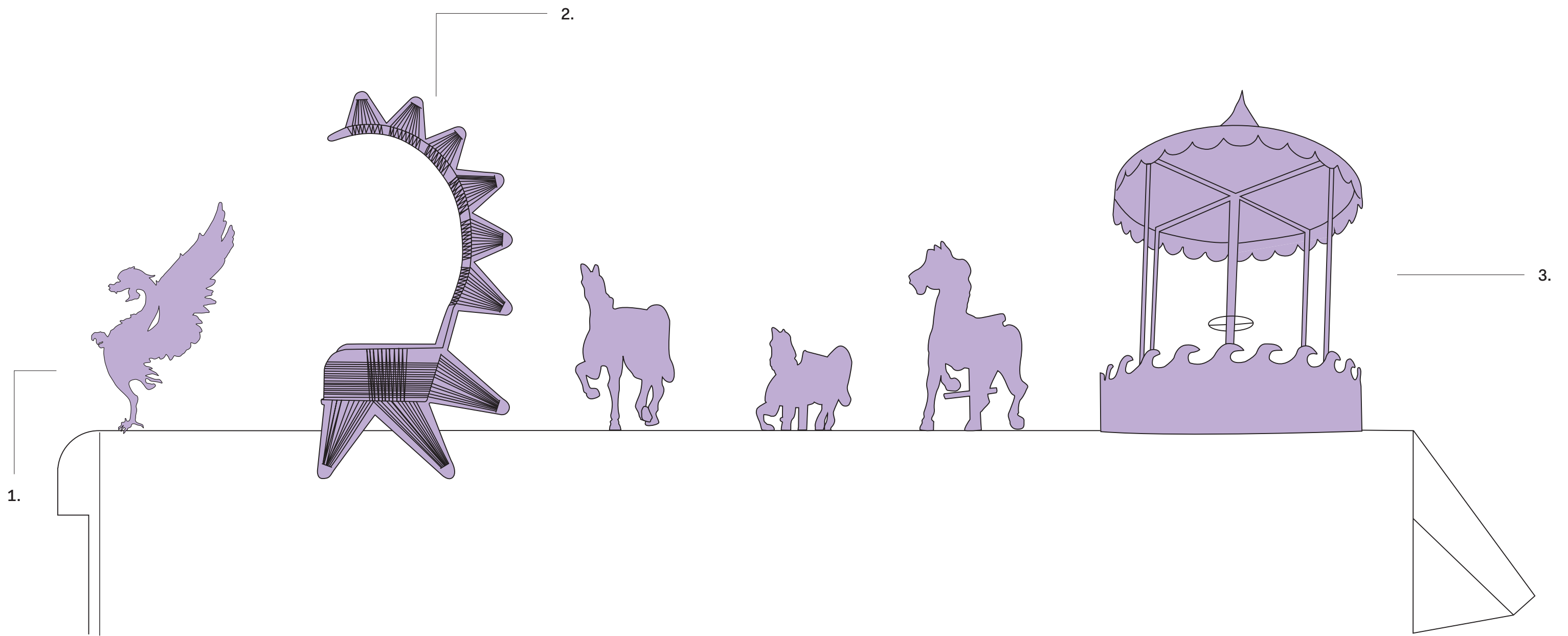
Los cubiertos se utilizan en el autobús para aludir a la importancia de las maneras en que la comunidad se reúne. Maravilla ha trabajado con la comunidad indocumentada proveyendo talleres de sanación durante varios años, los cuales suelen terminar con cenas en grupo.

4. Escarabajo

De pequeño, Maravilla siempre sintió curiosidad por las plantas, los insectos y demás animales en su entorno, y el imaginario animal es uno que aparece en todas sus piezas. En medio del tope de esta obra, colocó una enorme escultura de un escarabajo, quizás para hacer referencia al simbolismo de fuerza y capacidad de renacer que se le da a este insecto en muchas culturas antiguas.

5. Alas de mariposa

Maravilla enmarca el frente de su escultura con un par de alas de mariposa, de manera que el autobús completo se podría leer como el cuerpo de ese insecto. Las mariposas migran entre Michoacán, en el occidente de México, a los Estados Unidos sin que la frontera las afecte. Son animales que también representan la transformación y el renacimiento con su increíble proceso de metamorfosis. Maravilla decidió el nombre de su escultura después de escuchar una conversación entre dos abuelitas que hablaban de una "mariposa con relámpagos", una poderosa fusión imaginativa de dos fenómenos aereanos.



1. Dragón

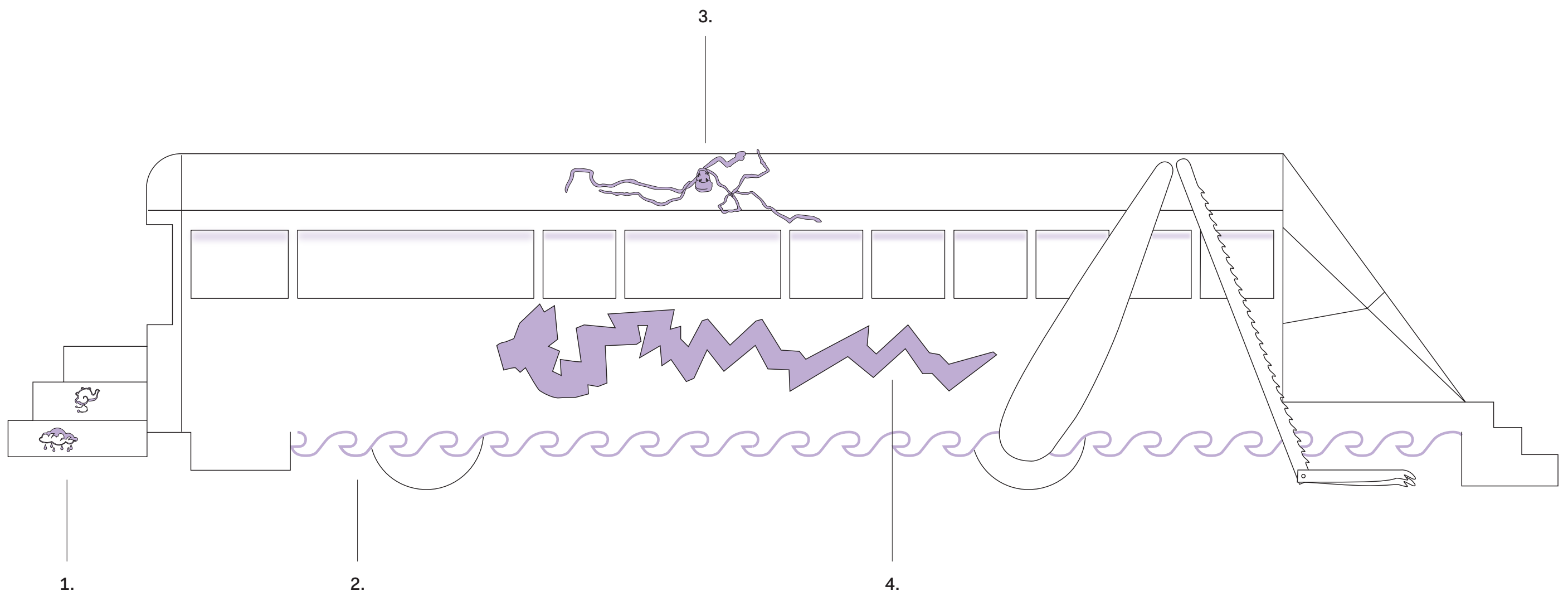
La escultura de un dragón plateado funciona como un guía sobre el autobús similar a una sirena sobre carabelas. Esta criatura mítica tiene distintos simbolismos alrededor del mundo, pero suele representar protección. Una cesta de alambre con una docena de huevos cuelga de las garras de la figura para intensificar la sensación de protección para quienes se someten a una ceremonia de sanación. Los huevos están tallados en ónix blanco, piedra que se utiliza para repeler la energía negativa.

2. Silla

Maravilla diseñó esta silla y encargó que se hiciera en El Salvador. Su diseño evoca la silla Acapulco, que es un ícono del mobiliario tradicional mexicano desarrollado a partir de las hamacas tejidas a mano de los mayas. Con su tope curvo y sus apéndices en forma de rayos, la silla parece un trono. Montada encima del autobús, le sirve de asiento al artista mientras toca el gong durante las ceremonias de baño de sonido.

3. Carrusel y caballitos

Maravilla encontró el pequeño carrusel en el tope del autobús en un tianguis (o mercadillo) de antigüedades en Ciudad de México y tuvo una visión de colocarlo sobre el vehículo como "homenaje conmemorativo a los niños que se perdieron en el camino a la frontera". Además, se supone que el carrusel lo utilicen los ancestros o los espíritus durante las ceremonias.



1. Luz morada

El morado se asocia con lo divino en muchos sistemas de creencias. En esta escultura, una luz morada parece emanar del corazón mismo de la obra. Durante las ceremonias de sanación de las que fue objeto en el proceso de recuperarse del cáncer, Maravilla tuvo una visión recurrente de una cabra morada, en píxeles, saltando a su alrededor. Puesto que cada vez que tuvo esa visión, se sintió rejuvenecido, el color morado se volvió sinónimo de esperanza y energía para el artista.

2. Diseño de olas en metal

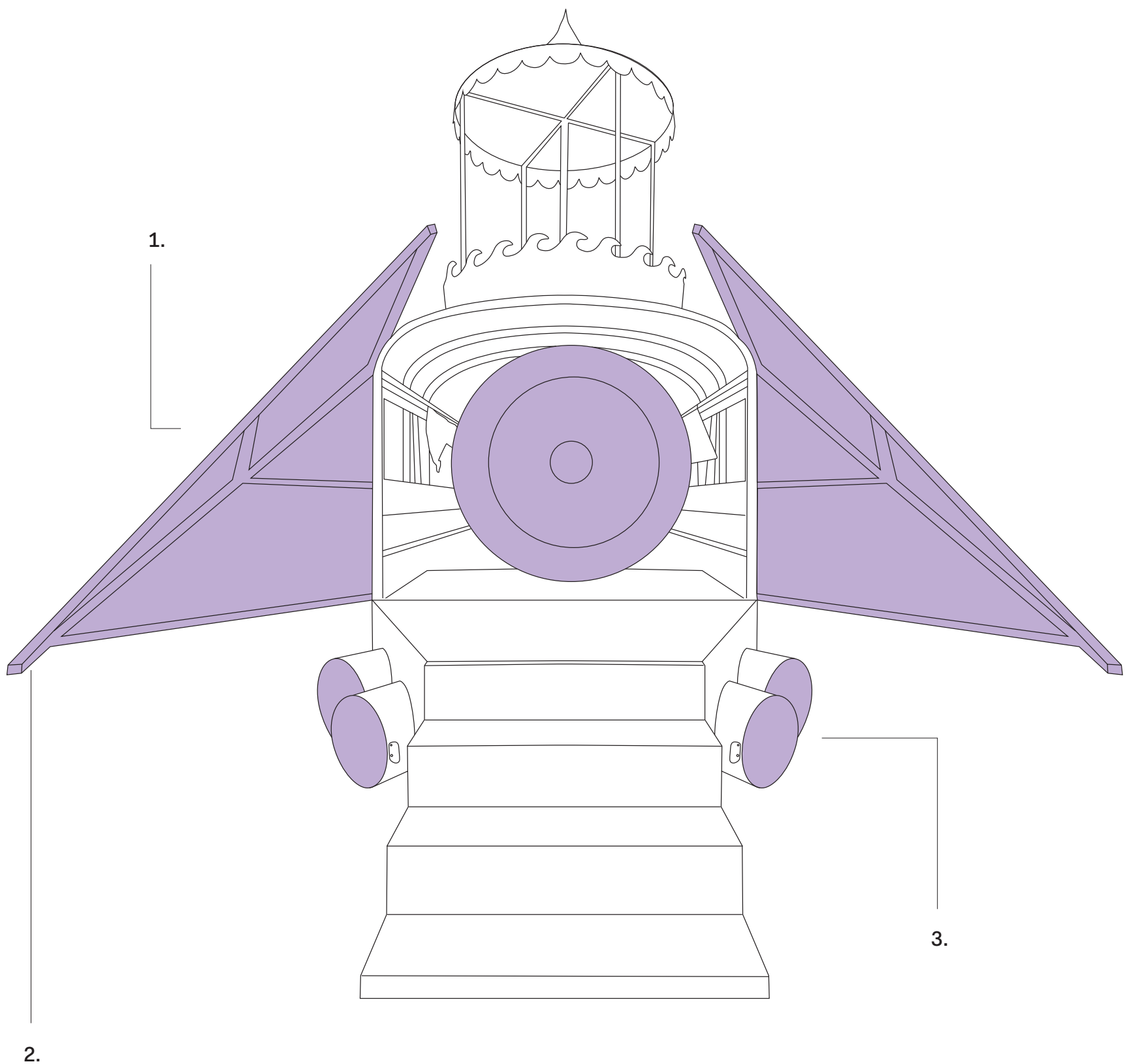
El diseño de olas a lo largo del borde inferior del autobús y alrededor del carrusel sugiere el fluir del agua. Esencial para la vida, el agua desempeña un papel central en muchas historias migratorias; en especial, las que se relacionan con el cruce peligroso de cuerpos de agua. Por otra parte, el agua es el mayor componente del cuerpo humano (alrededor de un 60 por ciento), un dato vital para muchas modalidades de curación alternativa, tales como la terapia de sonido. La incorporación del imaginario del agua en esta obra sugiere el desplazamiento y las prácticas de sanación, temas fundamentales en su trabajo.

3. Serpientes

Las sinuosas serpientes integradas por toda esta escultura comenzaron como raíces de árbol. Maravilla trabajó con un alquimista radicado en Ciudad de México para cubrir las en metal. Este proceso de transformación del material se relaciona con la regeneración de la piel de la serpiente y el simbolismo de volver a nacer cada vez que la muda.

4. Stone serpent

Esta figura de 12 pies de largo es un relámpago, una serpiente y una mariposa monarca en plena migración. Fue diseñada por Maravilla y tallada en piedra volcánica por Miguel Ángel Peña Cervantes, un artesano radicado en México. Evoca las esculturas detalladas que adornan muchos templos y pirámides Mesoamericanas. Las serpientes son símbolos sociales y religiosos importantes en muchas de las antiguas civilizaciones de Mesoamérica; son el vehículo de transporte de los cuerpos celestes y una reminiscencia a la capacidad de renacer.



1. Gongs

Maravilla aprendió sobre la terapia de sonido durante su tratamiento contra el cáncer y comenzó a incorporar los gongs en su creación artística en 2012. Estudió la sanación con gongs y sonido con Don Conreux, un famoso sanador australiano y estadounidense, y aprendió a producir diferentes frecuencias para enfocar ciertas partes del cuerpo en específico. Utiliza gongs hechos a mano en Alemania y los Estados Unidos, cuidadosamente calibrados a frecuencias específicas asociadas con los planetas y los elementos. Los cuatro gongs producen vibraciones que viajan por toda la escultura. Durante las ceremonias, los participantes se pueden sentar o acostar dentro de la escultura para recibir la terapia vibratoria.

2. Puertas

Las puertas traseras del autobús parecen las alas de un insecto o de una nave espacialmente cuando se extienden hacia afuera. Abiertas, implican que la escultura podría alzar vuelo; cerradas, protegen el interior sublime de la obra. Estas puertas también permiten que la escultura se pueda colocar en una variedad de ambientes e incluso en exteriores, ya que es deseo del artista poder circular esta obra por todas partes del mundo.

3. Tamaleras (Ollas)

Maravilla ha reutilizado en esta obra unas ollas grandes, conocidas como tamaleras, que se emplean para cocer tamales al vapor. En este caso tienen la apariencia de cohetes aceleradores, potentes motores que propulsarán a esta escultura sobrenatural durante su recorrido.